

中野市(立ヶ花地区) 堤防強化工事

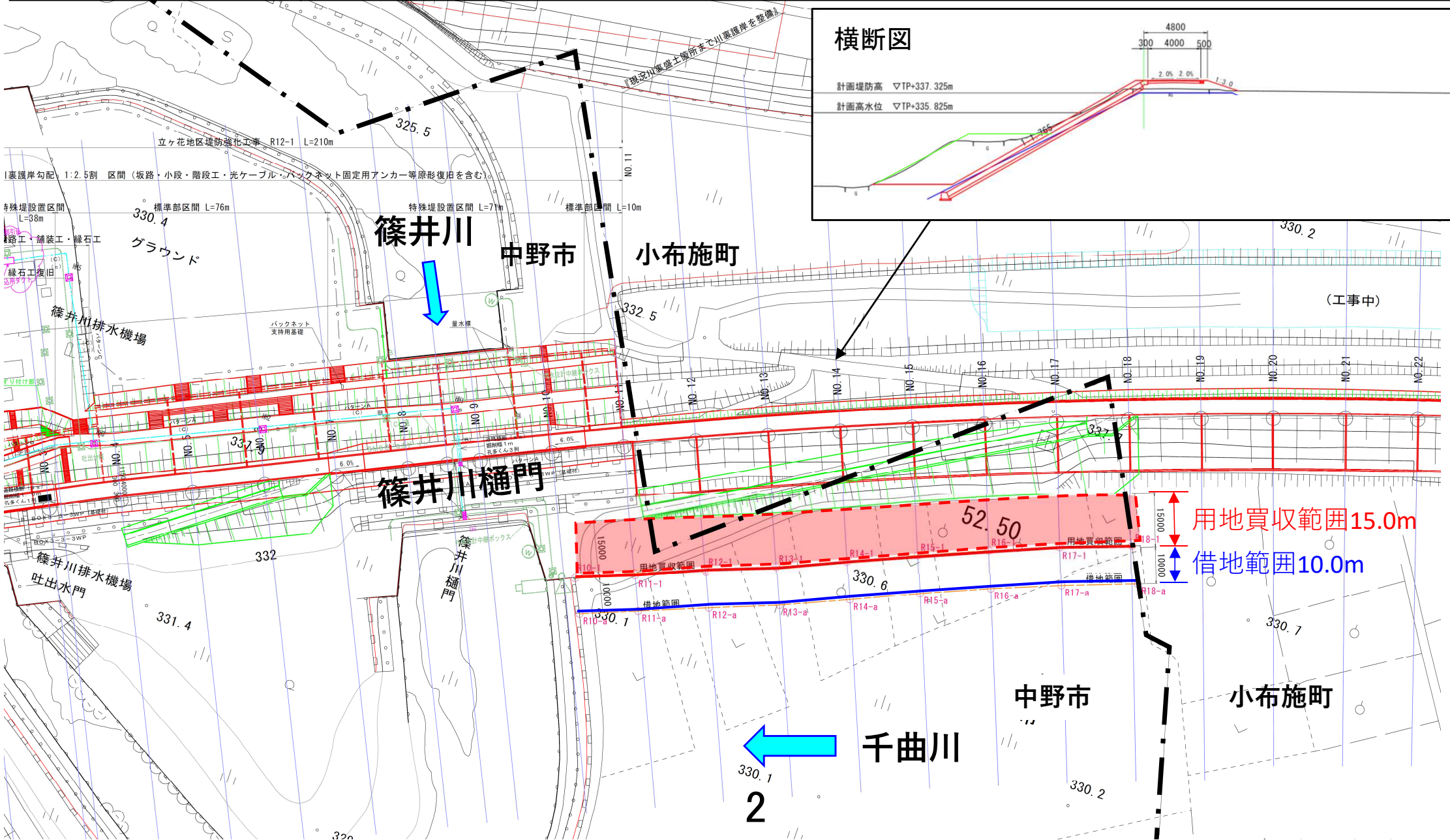
国土交通省 北陸地方整備局
千曲川河川事務所

説明箇所位置図



堤防強化工事に伴う用地買収範囲について

○現在、立ヶ花狭窄部～村山橋間について、堤防強化工事を進めているところですが、篠井川樋門上流の堤防強化工事に伴い、用地買収が必要となる範囲は以下のとおり。



用地買収範囲15.0m
借地範囲10.0m

千曲川
2

堤防強化工事に必要となる範囲について 1/2

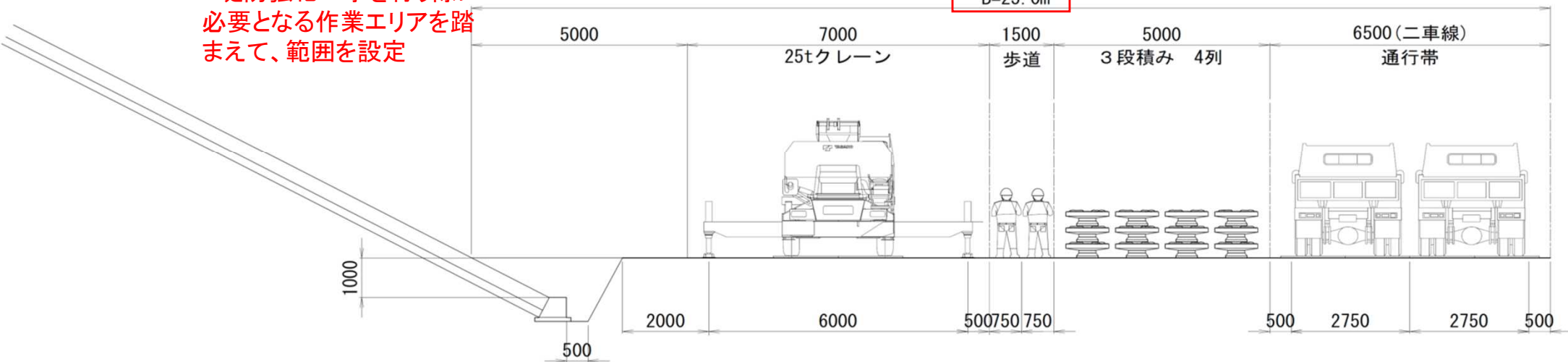
○堤防強化工事に必要となる範囲については、以下のとおり。

＜考え方＞

堤防強化工事を行う際に必要となる作業エリアを踏まえて、範囲を設定

工事施工時

B=25.0m

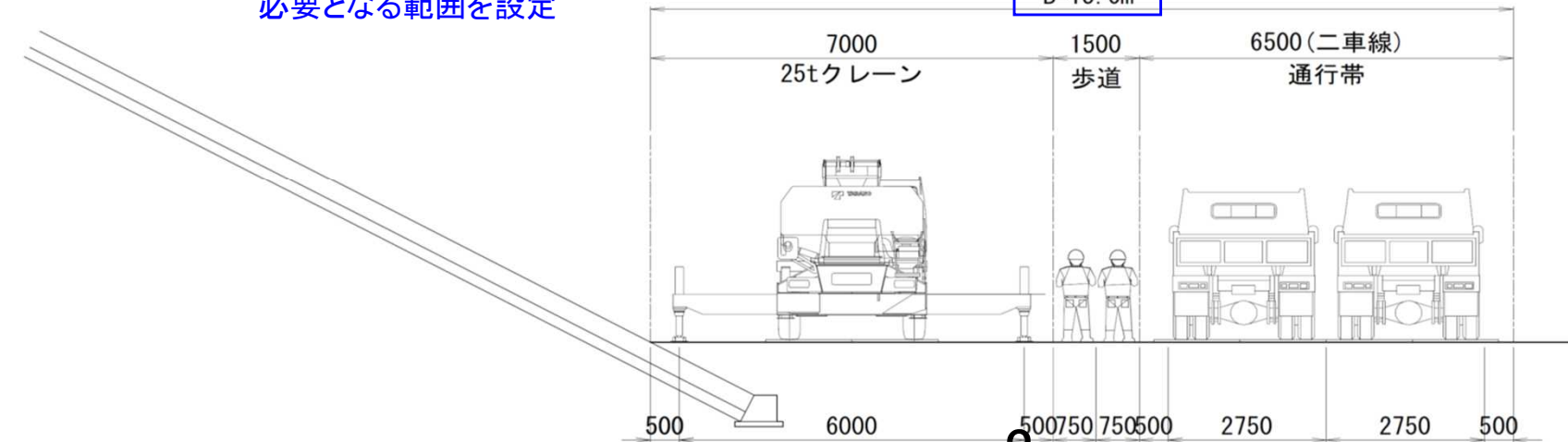


＜考え方＞

施工後の維持管理等に必要な範囲を設定

将来必要となる範囲

B=15.0m



堤防強化工事に必要となる範囲について 2/2

- 堤防強化工事を行う際に必要となる作業エリアの確保が必要となる。
- 作業エリアを活用した工事の作業イメージは以下のとおり。

＜右岸＞山王島地区堤防強化その2工事

令和4年5月撮影



